



**ЩИТОВЫЕ ОДНОФАЗНЫЕ АМПЕРМЕТРЫ
С РЕЛЕЙНЫМ ВЫХОДОМ И ИНТЕРФЕЙСОМ RS-485
OMIX A1-1-K-RS485-N2**

Руководство по эксплуатации в. 2020-10-18 ВАК



Щитовые однофазные амперметры Omix A1-1-I420-RS485-N2 предназначены для измерения и индикации силы тока в однофазных сетях переменного тока, а также для сигнализации о выходе измеренных значений за установленные пределы и передачи измеренных значений по протоколу Modbus RTU.

ОСОБЕННОСТИ

- Диапазон измерения силы тока:
~0...5 А (прямое подключение), ~0...9999 А (через трансформатор).
- Класс точности 0,5.
- Возможность подключения через трансформатор тока.
- Может выдерживать длительные (до нескольких лет) перегрузки до 6 А.
- Четырехразрядный светодиодный индикатор.
- Релейный выход ~2 А, 250 В.
- Два светодиодных индикатора достижения верхней и нижней уставок.
- Интерфейс RS-485.
- Передача измеренных значений и параметров релейного выхода по протоколу Modbus RTU осуществляется с помощью целого числа с фиксированной запятой (тип int). Расчет необходимой величины осуществляется пользователем самостоятельно с учетом заданного количества знаков после запятой (см. табл. 5, 6). При использовании трансформатора напряжения по протоколу Modbus передается измеренное значение с учетом коэффициента трансформации.
- Широкий диапазон питания $\cong 85...264$ В.
- 4 типоразмера (по размеру передней панели):
 - 52×98 (P94);
 - 74×74 (P77);
 - 98×98 (P99);
 - 118×118 (P1212).

МЕРЫ ПРЕДОСТОРОЖНОСТИ

Перед подключением прибора удостоверьтесь, что измеряемая цепь обесточена.

Не роняйте прибор и не подвергайте его ударам.

В помещении, где установлен прибор, окружающий воздух не должен содержать токопроводящую пыль и взрывоопасные газы.

ЭЛЕМЕНТЫ ПРИБОРА

1. Индикатор измеряемой величины.
2. Индикаторы достижения верхней (АН; верхний – для корпусов Р94, Р99 и Р1212; левый – для корпуса Р77) и нижней (АL; нижний – для корпусов Р94, Р99 и Р1212; правый – для корпуса Р77) уставок.
3. Кнопка **SET**.
4. Кнопка **⏪**.
5. Кнопка **⏩**.
6. Кнопка **⏴**.

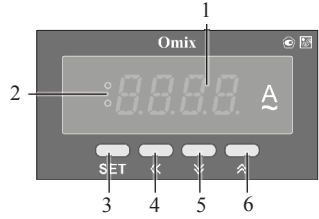


Рис. 1 – Управляющие элементы

УСТАНОВКА ПРИБОРА

1. Вырежьте в щите отверстие (размеры указаны в таблице 1).
2. Установите прибор в отверстие.
3. Закрепите прибор в щите с помощью двух креплений (входят в комплектацию прибора) таким образом, чтобы щит оказался между передней панелью и креплением (рис. 2).

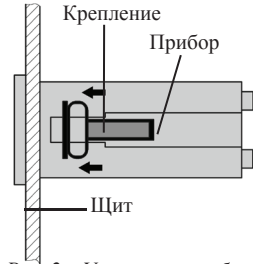


Рис. 2 – Установка прибора

Таблица 1. Размеры монтажных отверстий для различных типов корпусов

Тип корпуса	Габаритные размеры корпуса (В×Ш×Г), мм	Размер монтажного отверстия (В×Ш), мм
Р77	74×74×103	67×67
Р94	52×98×103	45×91
Р99	98×98×103	91×91
Р1212	118×118×103	111×111

ГАБАРИТНЫЕ ЧЕРТЕЖИ

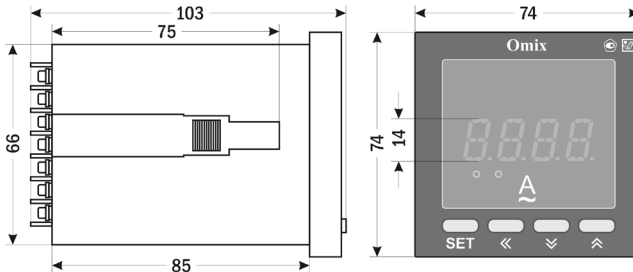


Рис. 3 – Размеры.
Тип корпуса Р77

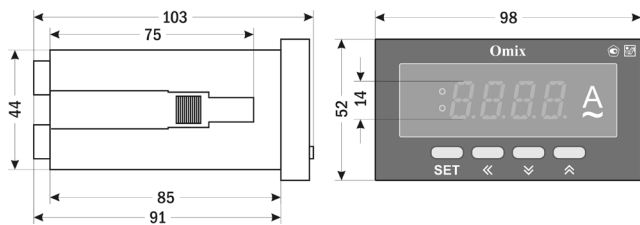


Рис. 4 – Размеры.
Тип корпуса P94

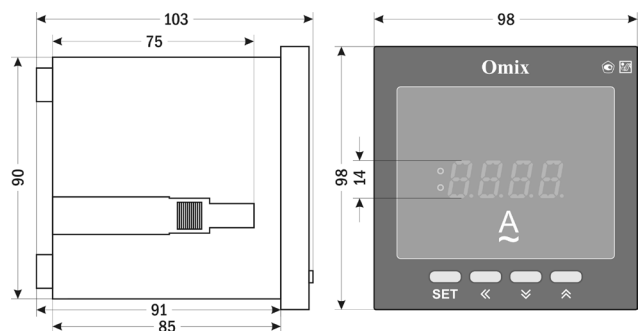


Рис. 5 – Размеры.
Тип корпуса P99

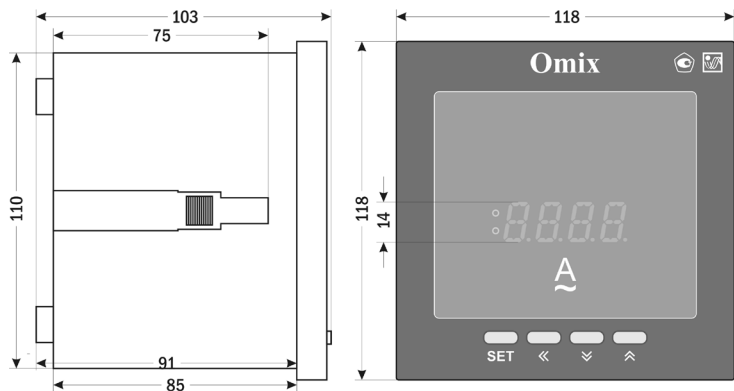


Рис. 6 – Размеры.
Тип корпуса P1212

ПОРЯДОК РАБОТЫ

Подключите прибор к исследуемой цепи в соответствии со схемами подключения (рис. 7, 8).

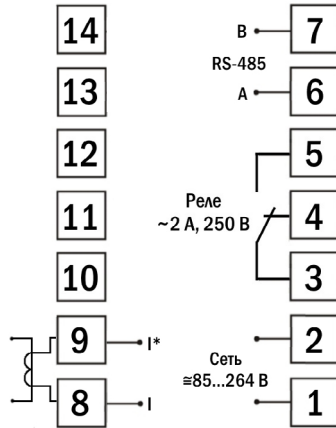


Рис. 7 – Схема подключения прибора.
Тип корпуса P77

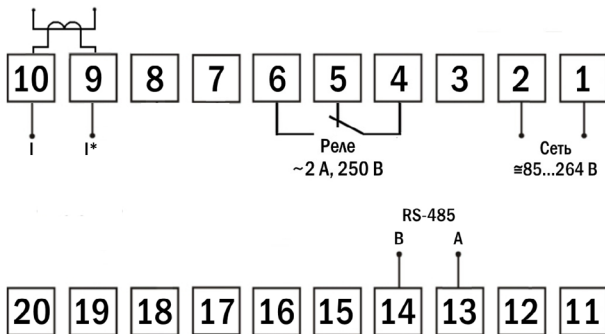


Рис. 8 – Схема подключения прибора.
Типы корпусов: P94, P99, P1212

При включении питания на индикаторе прибора появится версия прошивки (V. 4.0), а потом прибор сразу перейдет в режим измерения силы тока.

Для входа в меню настройки входных сигналов, релейного выхода и параметров RS-485 нажмите кнопку **SET**, после чего введите пароль 803.

Для переключения и сохранения параметров нажимайте кнопку **SET**. Для изменения числовых значений параметров нажимайте кнопки: \sphericalangle – для уменьшения значения, \sphericalangle – для увеличения значения, \llcorner – для изменения положения курсора.

Для выхода из режима программирования до завершения полного цикла настройки нажмите и удерживайте кнопку **SET** в течение 2 секунд.

В случае выхода измеренного значения за верхний предел измерения на светодиодном индикаторе будут отображаться символы $HHHH$. Прибор выдерживает длительные (до нескольких лет) перегрузки до 6 А.

ПАРАМЕТРЫ РЕЖИМА ПРОГРАММИРОВАНИЯ

Таблица 2. Меню настройки входных сигналов, релейного выхода и RS-485 (вход – SET)

Код	Параметр	Диапазон	Знач. по умолч.	Описание
<i>dP</i>	Количество десятичных знаков после запятой	0...3	1	Установка количества знаков после запятой (при прямом измерении обязательное значение – 1)
<i>inPH</i>	Верхний предел измерений	–1999... 9999 (A)	5,000	Значение напряжения, соответствующее реальным 5 А на входе (при прямом измерении обязательное значение – 5)
<i>Addr</i>	Сетевой адрес	1...247	1	Уникальный адрес для обмена данными по RS-485
<i>bAud</i>	Скорость обмена	1200 2400 4800 9600	9600	1200 бит/с, 2400 бит/с, 4800 бит/с, 9600 бит/с
<i>Par</i>	Формат отправки по протоколу Modbus RTU	n 8.2 n 8.1 o 8.1 E 8.1	n 8.2	n 8.2 – 8 бит данных, 2 стоп-бита, контроль четности выкл.; n 8.1 – 8 бит данных, 1 стоп-бит, контроль четности выкл.; o 8.1 – 8 бит данных, 1 стоп-бит, контроль по нечетности; E 8.1 – 8 бит данных, 1 стоп-бит, контроль по четности
<i>AL</i>	Значение нижней уставки	–1999... 9999 (A)	0,000	Предупреждение о выходе из допустимых пределов. При включении сигнализации сработает реле и загорится светодиодный индикатор AL (нижний – для корпусов P94, P99 и P1212; правый – для корпуса P77). Не должна быть больше верхней уставки
<i>AH</i>	Значение верхней уставки	–1999... 9999 (A)	5,000	Предупреждение о выходе из допустимых пределов. При включении сигнализации сработает реле и загорится светодиодный индикатор AH (верхний – для корпусов P94, P99 и P1212; левый – для корпуса P77). Не должна быть меньше нижней уставки.
<i>dF</i>	Гистерезис сигнализации	0...9999 (A)	0,005	Величина зоны нечувствительности возле уставок сигнализации. Реле отключится после срабатывания сигнализации, когда измеренное значение опустится ниже значения $AH - dF$ или поднимется выше значения $AL + dF$
<i>dL</i>	Задержка включения сигнализации	0...2200 (с)	0	Время задержки срабатывания выходного реле в секундах при возникновении аварийной ситуации. Если длительность состояния аварии меньше dL , выходное реле не сработает. При установке значения 0 скорость срабатывания реле определяется скоростью измерения прибора – 3 изм./с

ДОПОЛНИТЕЛЬНАЯ ИНФОРМАЦИЯ

При подключении модели Omix A1-1-K-RS485-N2 по RS-485 вам может быть полезна следующая информация.

Таблица 3. Формат кадра сообщения

Старт	Адрес	Код функции	Данные	Контрольная сумма	Конец
Более 3 байт	1 байт	1 байт	N байт	2 байта	Более 3 байт

Таблица 4. Функции Modbus_RTU, используемые в приборе

Код функции	Название	Описание
03H/04H	Чтение регистра	Считать данные с одного или нескольких непрерывных регистров
06H/10H	Запись регистра	Записать данные в один или несколько непрерывных регистров

Таблица 5. Адресная область меню: 03H/04H (чтение) и 06H/10H (запись)

Адрес	Код	Диапазон	Значение	Тип	Атрибут
00H	<i>dP</i>	0...3	Количество десятичных знаков после запятой	int	Ч/З
01H	<i>upH</i>	-1999...9999	Верхний предел измерений	int	Ч/З
05H	<i>Addr</i>	1...247	Сетевой адрес	int	Ч/З
06H	<i>bAud</i>	0...3	Скорость обмена 0 – 1200 бит/с, 1 – 2400 бит/с, 2 – 4800 бит/с, 3 – 9600 бит/с	int	Ч/З
07H	<i>Par</i>	0...3	Формат отправки по протоколу Modbus RTU 0 – n 8.2, 1 – n 8.1, 2 – o 8.1, 3 – E 8.1	int	Ч/З
08H	<i>RL*</i>	-1999...9999	Значение нижней уставки	int	Ч/З
09H	<i>RH*</i>	-1999...9999	Значение верхней уставки	int	Ч/З
0AH	<i>dF*</i>	0...9999	Гистерезис сигнализации	int	Ч/З
11H	<i>dL</i>	0...2200	Задержка включения сигнализации	int	Ч/З

* Истинное значение передаваемого параметра зависит от заданного количества знаков после запятой (*dP*). Для получения истинного значения разделите передаваемое значение на 1 при *dP*=0, на 10 при *dP*=1, на 100 при *dP*=2 и на 1000 при *dP*=3.

Таблица 6. Адресная область измеренного значения: 03H/04H (чтение)

Адрес	Название	Описание	Тип	Атрибут
17H	Измеренное значение	<i>dp</i> =0 – измеренное значение = передаваемое значение <i>dp</i> =1 – измеренное значение = передаваемое значение / 10 <i>dp</i> =2 – измеренное значение = передаваемое значение / 100 <i>dp</i> =3 – измеренное значение = передаваемое значение / 1000	int	Ч

ТЕХНИЧЕСКИЕ ХАРАКТЕРИСТИКИ

Диапазон измерения силы тока, А	~0...5 (прямое подключение) ~0...9999 (через трансформатор)			
Погрешность	±(0,5% + 1 е.м.р.)			
Дискретность	1; 0,1; 0,01; 0,001			
Скорость измерения, изм./с	3			
Потребляемая мощность, ВА, не более	3			
Питание прибора, В	≈85...264			
Коммутационная способность реле	~2 А, 250 В			
Интерфейс	RS-485 Modbus RTU			
Скорость передачи данных, бит/с	1200...9600			
Условия эксплуатации	-10...+50°C, ≤ 85%RH			
Условия хранения	-40...+70°C, ≤ 85%RH			
Высота символов, мм	14			
Вес, г	P77	P94	P99	P1212
	251	220	273	341

КОМПЛЕКТАЦИЯ

Наименование	Количество
1. Прибор	1 шт.
2. Крепление	2 шт.
3. Руководство по эксплуатации	1 шт.

ГАРАНТИЙНЫЕ ОБЯЗАТЕЛЬСТВА

Гарантийный срок составляет 12 месяцев от даты продажи. После окончания срока действия гарантии за все работы по ремонту и техобслуживанию с пользователя взимается плата. Поставщик не несет никакой ответственности за ущерб, связанный с повреждением изделия при транспортировке, в результате некорректного использования или эксплуатации, а также в связи с подделкой, модификацией или самостоятельным ремонтом изделия пользователем.

Дата продажи:

М. П.